

Інструкція з експлуатації Шабельний різак KW Trio 13912 / 13025



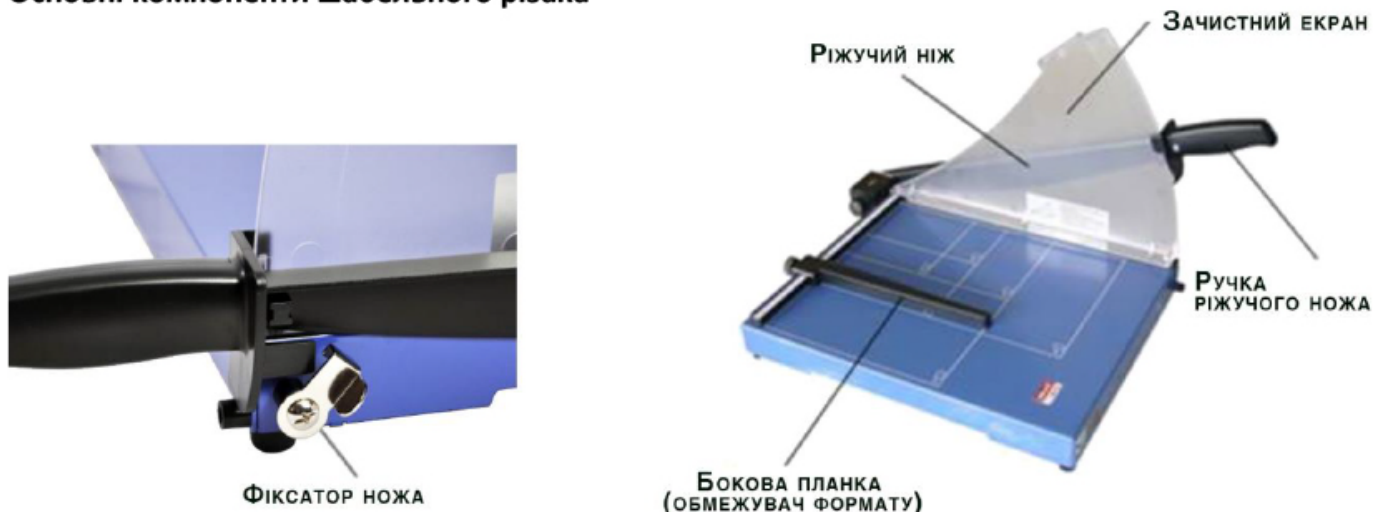
Уважно прочитайте інструкцію перед початком використання обладнання.

- Не допускайте дітей до роботи на роликовому різаку.
- Роликовий різак призначений тільки для різання паперу, не використовуйте обладнання в інших цілях.
- Не допускайте попадання під ніж сторонніх предметів, а також пальців і інших частин тіла.
- Забороняється робота зі знятим захистом ножа.
- У разі застрягання обрізків матеріалу під ножем не видаляйте їх руками.
- Допускається робота тільки на рівній стійкій поверхні.
- Не допускається настінне кріплення роликового різака.
- Роликовий різак призначений для використання тільки всередині приміщень.

Щоб уникнути пошкодження роликового різака дотримуйтесь наступних правил:

- Видаляйте скріпки і скоби з розрізається
- Ніколи не змащуйте лезо ножа
- Не допускайте потрапляння на роликовий різак води та інших рідин.

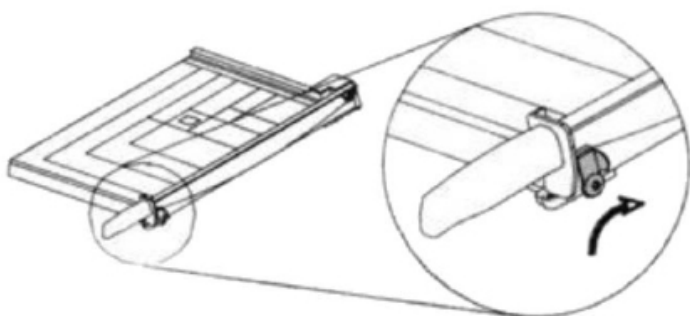
Основні компоненти шабельного різака



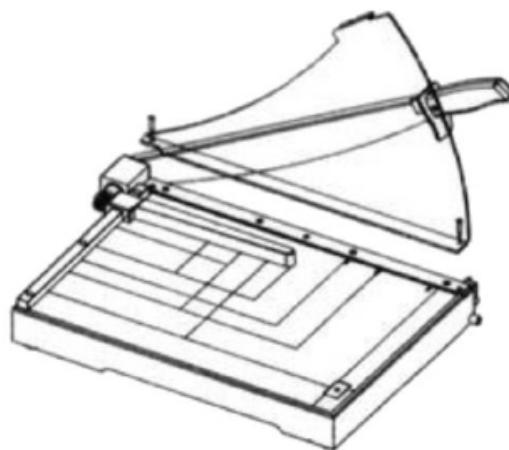
Характеристики шабельних різаків

Модель	13912	13025
Довжина різку, мм.	335	448
Максимальна стопка, мм. (аркушів)	2,0 (20)	2,0 (20)
Розмір робочої поверхні, мм.	305 x 380	330 x 450
Розмір, мм.	335 x 430 x 380	360 x 535 x 445
Вага, кг.	3,6	4,9

Підготовка до роботи шабельного різачка

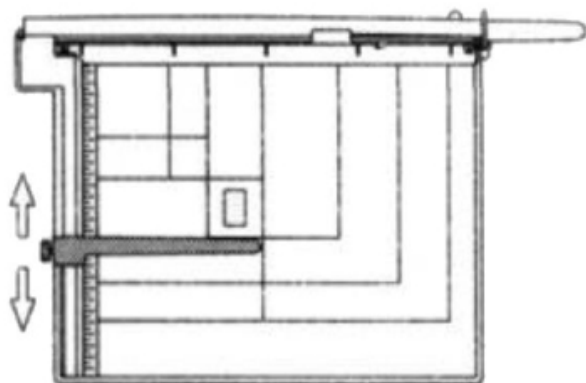


1. Тримавши ніж за ручку зніміть фіксатор.



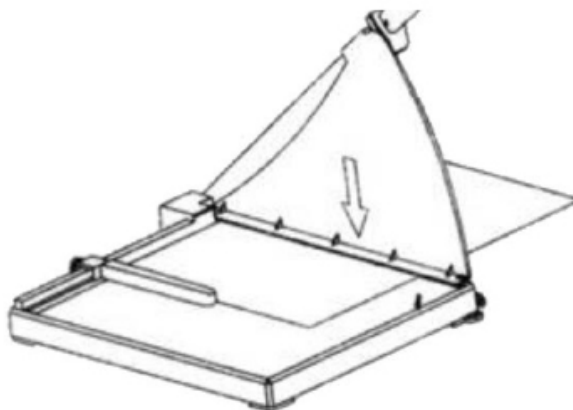
2. Підніміть ніж і встановіть екран.

Порядок роботи шабельного різачка



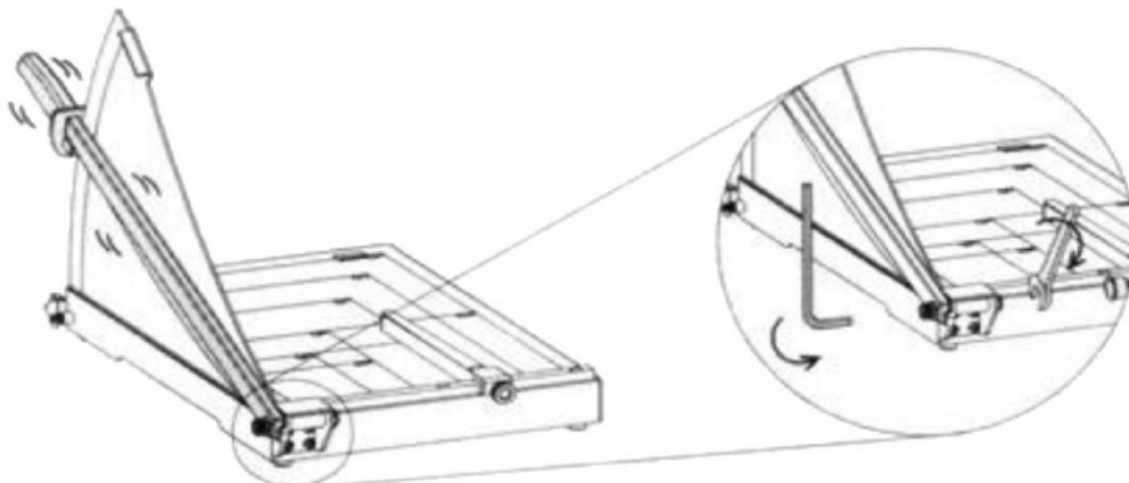
1. Налаштуйте положення упору відповідно до необхідного формату.

2. Вставте аркуші в паз під захисним екраном і вирівняйте по упору.



3. Натисніть на захисний екран, щоб зафіксувати папір.

4. Опустіть ніж за ручку, щоб відрізати папір.



В процесі роботи кріплення ножа може ослабнути. Періодично перевіряйте і затягуйте кріплення. Для цього зніміть пластиковий ковпачок з гайки і затягніть болт.